

保証とアフターサービスについて

- 別紙、保証書の内容をよくお読みください。
- 《保証登録カード》を保証書から切り取り、必要事項を記入のうえ、当社あてに郵送し、ユーザー登録を行ってください。

《お願い》

迅速かつ適切な保証およびアフターサービスを受けるためにも、必ずユーザー登録をおこなってください。

■万一、故障した場合は

お買い上げの販売店、販売代理店または当社あてにご連絡ください。その際は早く確実なサービスをさせていただくためにも、本体に貼ってある製品保証番号および故障箇所を詳しくお教えください。なお、保証期間中でも保証書を紛失した場合などは、有償になりますので、保証書は大切に保管してください。

■保証期間後のアフターサービスについて

保証期間を過ぎますと、修理、調整は有償になりますが、保証期間後も責任をもってアフターサービスをさせていただきます。

■ご不明な点、ご質問は

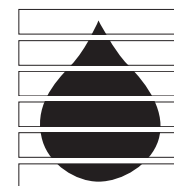
本器に関するご質問、または「転居」「贈答」などの場合がありましたら、当社お客さま相談室宛まで、ご連絡ください。

お客さま相談室

フリーダイヤル ☎ 0120-80-1711

受付時間 平日 10:00~12:00 / 13:00~17:00 (土日・祝祭日・年末年始は休み)

✉ info@multi-pure.co.jp <http://www.multi-pure.co.jp>



Multi-Pure

マルチピュア浄水システム
DRINKING WATER SYSTEMS

取扱説明書



アクアドーム MPAD



- マルチピュア浄水システムをお買い上げいただき、まことにありがとうございました。マルチピュア浄水システムをあなたの健康と生活に役立て、正しく使っていただくために、お使いになる前にこの取扱説明書をよくお読みください。
- 保証書は取扱説明書とともに大切に保管してください。



製造元

Multi-Pure Drinking Water Systems
7251 Cathedral Rock Drive Las Vegas, NV 89128

総輸入元

マルチピュアジャパン 株式会社
本社:東京都港区虎ノ門2-2-1 JTビル15階 〒105-0001



マルチピュアジャパン 株式会社

1.

各部の名称

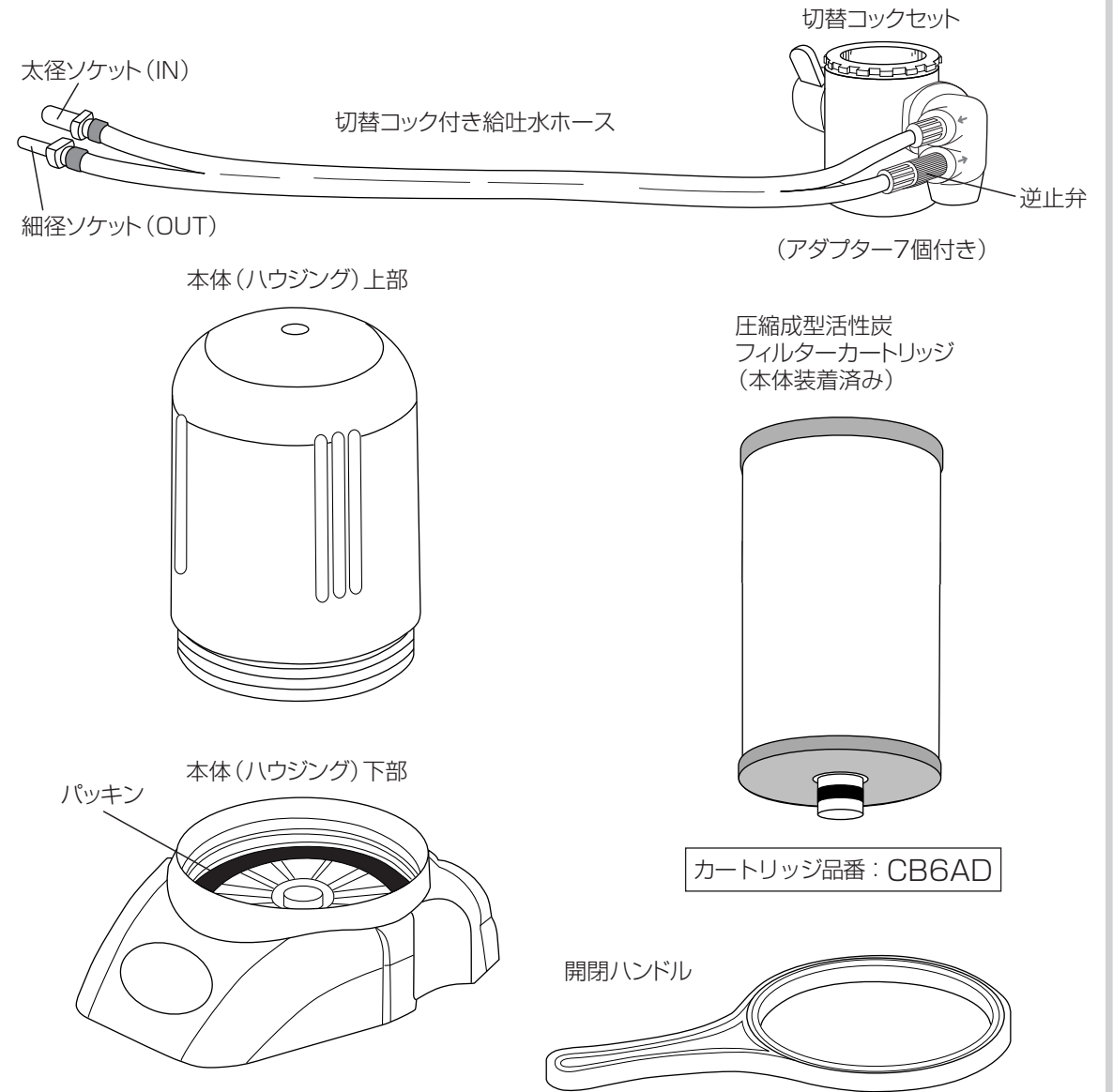


〈もくじ〉

- 1. 各部の名称1
- 付属部品2
- 初めてご使用前に2
- 2. お取り付け方法3
- 1) 本体の確認(設置)3
- 2) 切替コック付き給吐水ホースの
 本体への取り付け方法4
- 3) 切替コックの取り付け方法5
- 4) 浄水器をシンク脇に置く6
- 3. ご使用前の準備
 (本体内部の空気抜き作業)6
- 4. 水漏れが生じた場合の対処法7
- 5. フィルターカートリッジの交換方法8~9
- 6. 正しくお使いいただくために10
- 7. お手入れのしかた10
- 8. フィルターカートリッジ交換の目安10
- 9. 仕様11
- 10. こんな時に12

水栓タイプ別切替コックの
取り付け詳細13~14

付属部品



⚠ 注意

- 温水は通水させないでください。
(機能が低下するおそれがあります)
- 一般上水道に適合しない水や、殺菌・滅菌が必要とされる水を、
その処理をしないで通水し、使用することは避けてください。
- 10日以上ご使用にならない時は、フィルターカートリッジを
取り外しておくか、次にご使用になる前に安全を考慮して
10分以上通水させてください。

初めてご使用前に……

- 取り付け時は10分以上、通水させてからお使いください。
(最初に水が黒く濁ることがありますが、一定時間通水後は通常通りご使用になれます。)

1.




各部の名称



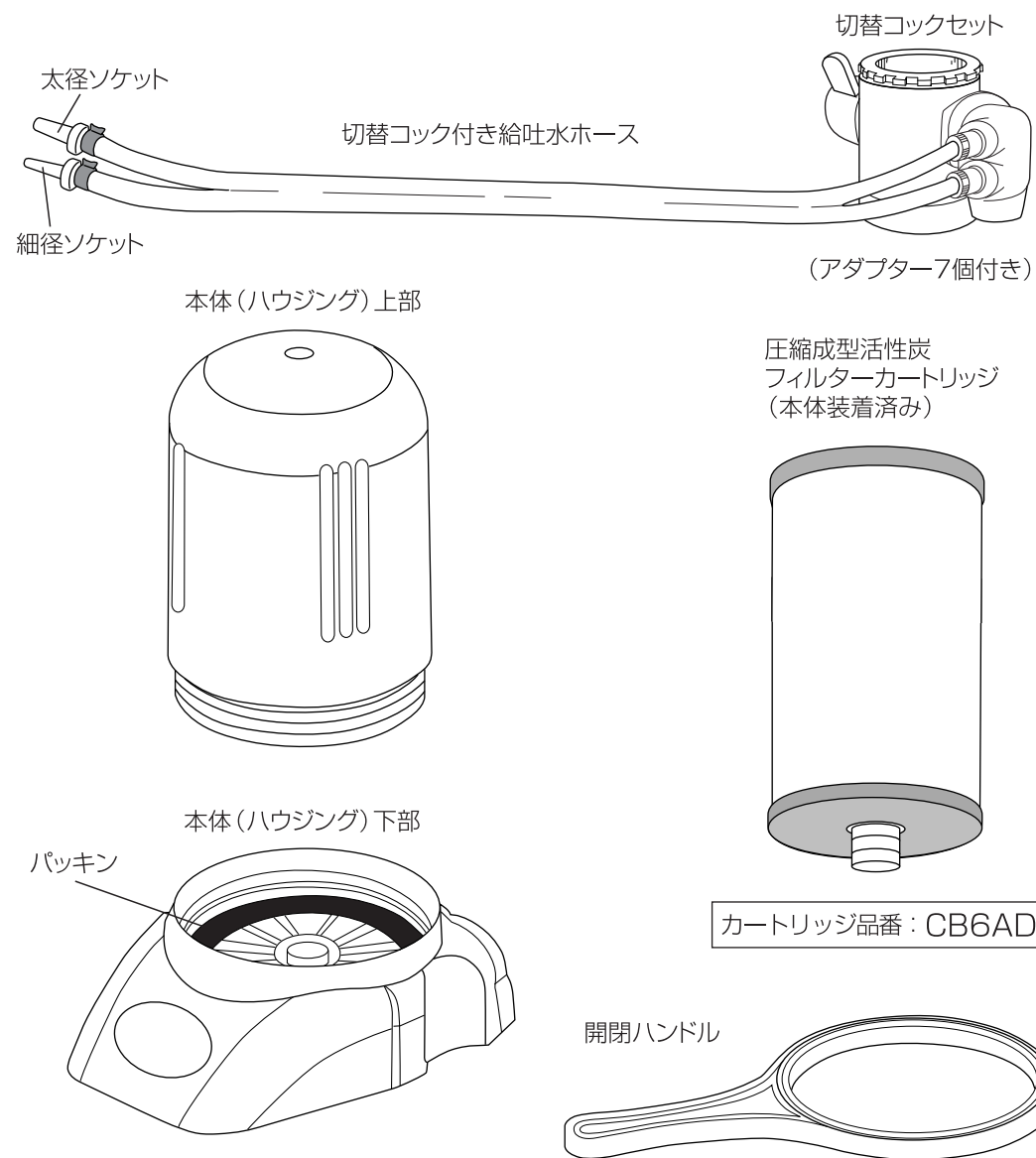
〈もくじ〉

1. 各部の名称	1
付属部品	2
初めてご使用前に	2
2. お取り付け方法	3
1) 本体の確認(設置)	3
2) 切替コック付き給吐水ホースの 本体への取り付け方法	4
3) 切替コックの蛇口への 取り付け方法	4
4) 切替コックの取り付け詳細	5~6
5) 浄水器をシンク脇に置く	7
3. ご使用前の準備 (本体内部の空気抜き作業)	7
4. ご使用にあたって	8
5. 正しくお使いいただくために	8
6. フィルターカートリッジの交換方法	9~10
7. お手入れのしかた	11
8. フィルターカートリッジ交換の目安	11
9. 仕様	11
10. こんな時に	12


⚠ 注意

-  温水は通水させないでください。
(機能が低下するおそれがあります)
-  一般上水道に適合しない水や、殺菌・滅菌が必要とされる水を、
その処理をしないで通水し、使用することは避けてください。
-  10日以上ご使用にならない時は、フィルターカートリッジを
取り外しておくか、次にご使用になる前に安全を考慮して
10分以上通水させてください。

付属部品

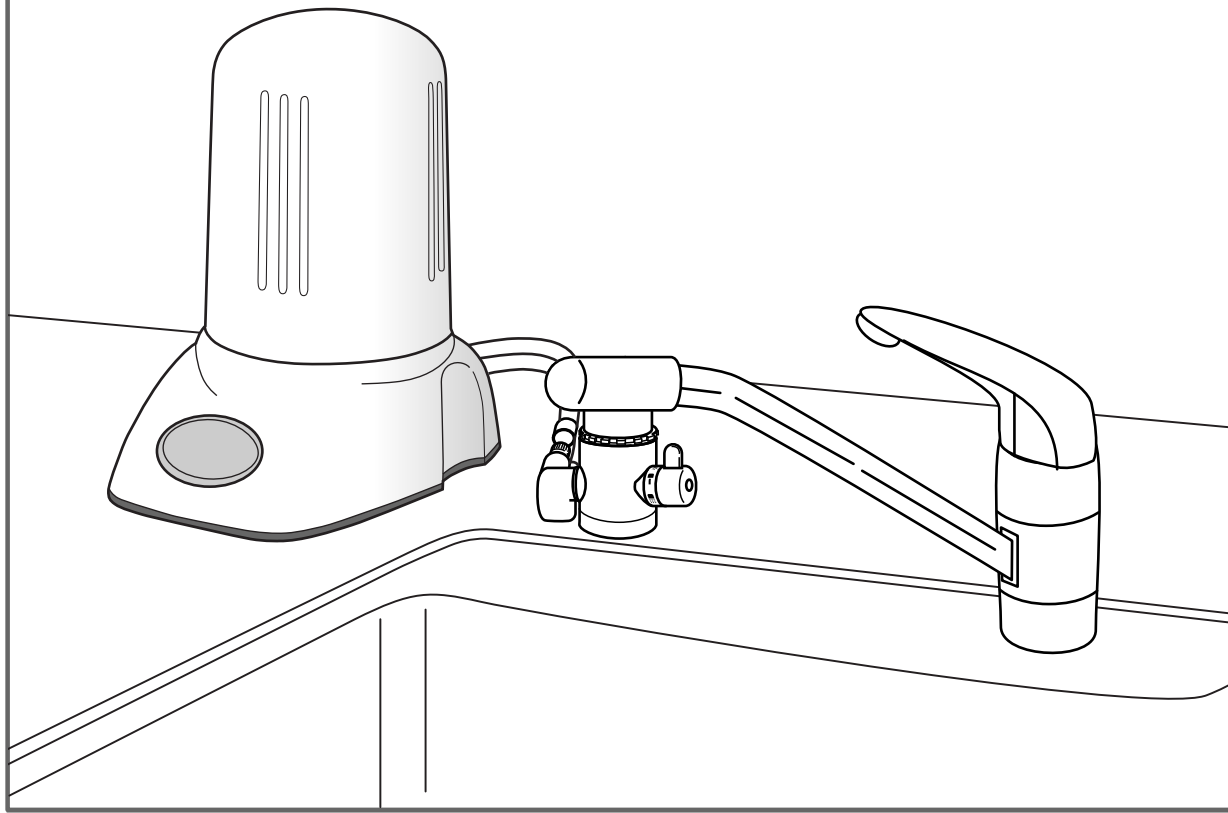


初めてご使用前に……

-  取り付け時は10分以上、通水させてからお使いください。
(最初に水が黒く濁ることがありますが、一定時間通水後は通常通りご使用になれます。)

2. お取り付け方法

完成イメージ図

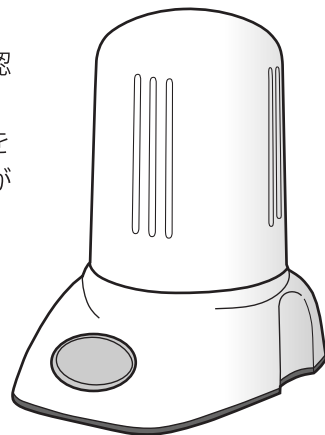


1 本体の確認(設置)

① 本体上部と本体下部の締め付けの確認を行う。

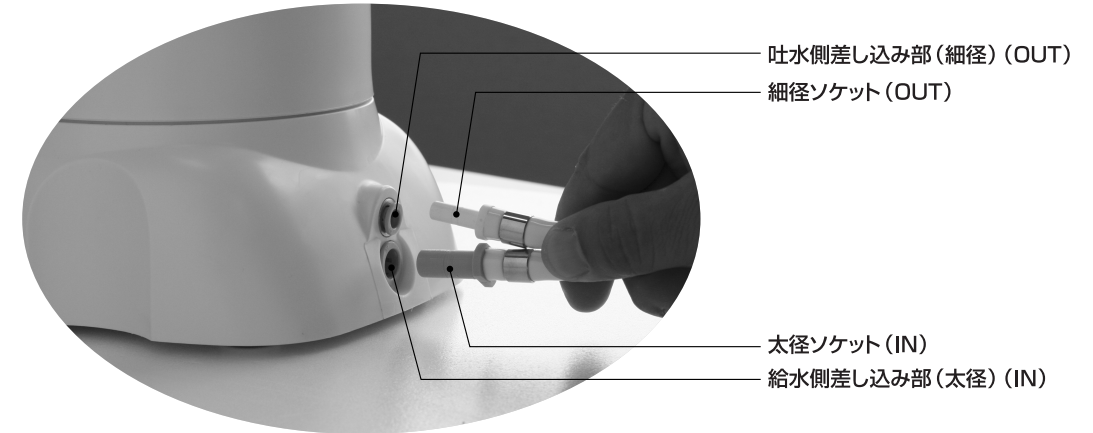
本体上部と本体下部がしっかり締め付けられているか確認してください。

もし、締め付けがゆるんでいるようであれば開閉ハンドルを上部の溝に合わせて差し込み、本体下部を手で押さえながら時計回り(右回り)に締めてください。



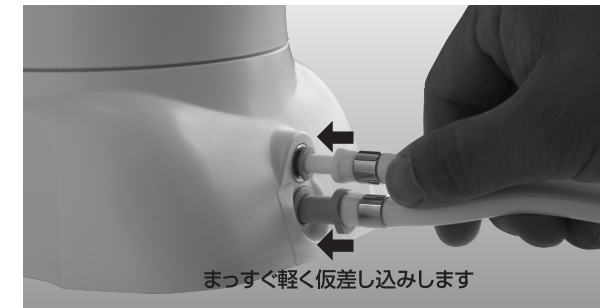
フィルターカートリッジは装着済みです。

2 切替コック付き給吐水ホースの本体への取り付け方法



① 最初に仮差し込みを行います。

太径ソケットと細径ソケットの先端部を同時に、差し込み部にまっすぐ軽く差し込みます。



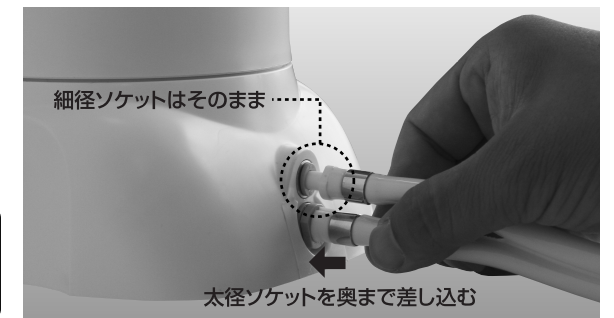
② 次に太径ソケットを奥まで差し込みます。

差し込み部に対してまっすぐ平行に太径ソケットを奥まで差し込んでください。本体の差し込み部とソケット部の根元が触れるまで差し込まれたことを確認してください。



注意

細径ソケットを仮差し込みしたままで太径ソケットを差し込む作業を行ってください。



③ 最後に細径ソケットを奥まで差し込みます。

差し込み部に対してまっすぐ平行に細径ソケットを奥まで差し込んでください。本体の差し込み部とソケット部の根元が触れるまで差し込まれたことを確認してください。



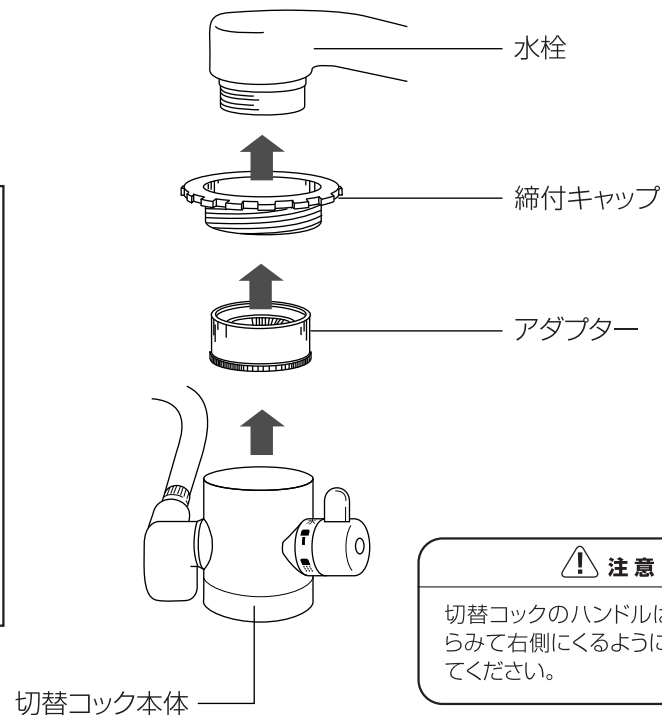
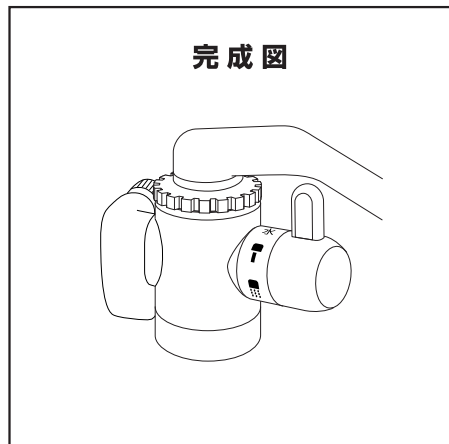
注意

奥まで差し込み作業を済ませれば、本体差し込み部と各ソケットに遊びがあっても、問題ありません。



3 切替コックの蛇口への取り付け方法

水栓タイプや蛇口サイズに合うアダプターが付属されています。
13～14ページの「水栓タイプ別切替コックの取り付け詳細」を必ずご参照のうえ、お取り付けください。



注意
切替コックのハンドルは、正面からみて右側にくるように取り付けてください。

浄水・原水(ストレート)・原水(シャワー)の切り替え方

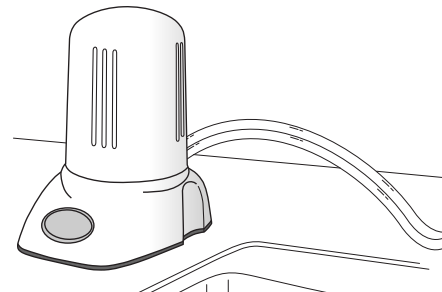
◆浄水をお使いの場合

◆原水(ストレート)をお使いの場合

◆原水(シャワー)をお使いの場合

4 浄水器をシンク脇に置く

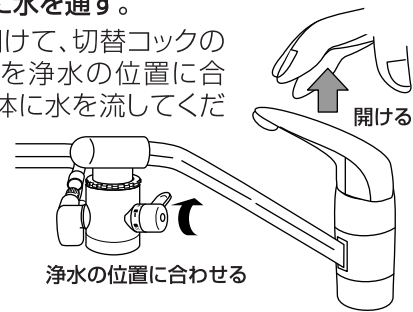
① 浄水器をシンク脇に置く。
(安定した場所を選んでください。)



3. ご使用前の準備(本体内部の空気抜き作業)

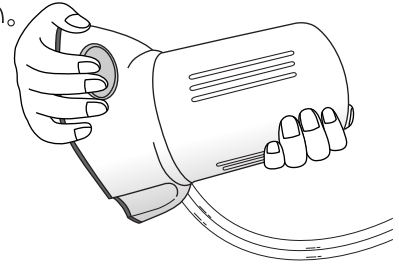
① 本体に水を通す。

蛇口を開けて、切替コックのハンドルを浄水の位置に合わせ、本体に水を流してください。



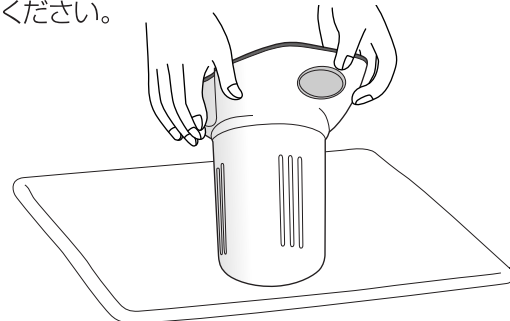
② 本体内部の空気を抜く。

水を流したままの状態では本体を持ち上げ、上下を逆さにしてください。



③ 逆さにした本体を手で押さえる。

タオルなどの布を敷き、その上に水を流したままの状態では図のように1分間ほど手で押さえて水を流し続けてください。



④ 本体を寝かせたまま5分間ほど水を流す。

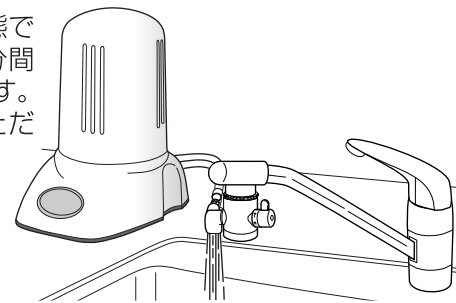
さらに水を流したままの状態では図のようにタオルなどの布の上に本体正面を下向きに置き、5分間ほど水を流し続けます。



注意
本体が左右に倒れないよう十分に注意をしてください。

⑤ 本体の上下を元に戻す。

水を流したままの状態では本体を元に戻し、10分間ほどさらに流し続けます。その後は、ご使用いただけます。



注意

- 最初に黒い水が出ますが、ご使用前の準備作業後は通常通りご使用になれます。
- 必ず本体内部の空気抜き作業を行ってからご使用ください。それでも、水切れが悪い場合は、再び水を流し逆にしたまましばらく通水させてください。
- 空気抜きを行っても、アクアドームはホースが長いために、水道水栓を閉めても完全に水が止まるまで多少時間がかかります。
- 空気抜きを定期的(2か月に1回程度)に行うことをおすすめします。

4. 水漏れが生じた場合の対処法

1. 本体に差し込まれているホースのソケット部から水漏れが生じている場合

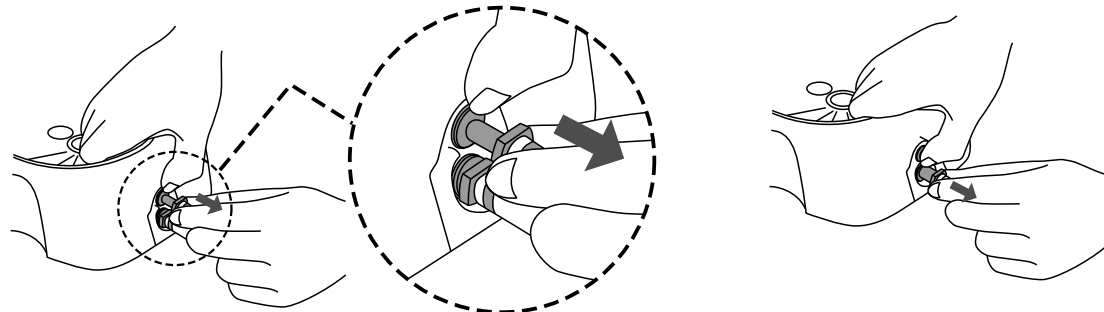
① 給吐水ホースを抜いてもう一度まっすぐに指し直します。

① 細径ソケットを本体から取りはずす。

本体の吐水側差し込み部(上部)のリング部を爪などで押し、細径ソケットを引き抜きます。リング部を爪などで押す場合は、細径ソケットの平らな部分のすき間から爪を押しあててください。

② 太径ソケットを本体から取りはずす。

同様な手順で本体の給水側差し込み部(下部)のリング部を爪などで押し、太径ソケットを引き抜きます。リング部を爪などで押す場合は、太径ソケットの平らな部分のすき間から爪を押しあててください。



③ 給吐水ホースの本体への取付け方法

4ページの「②切替コック付き給吐水ホースの本体への取付け方法」をご参照にしてください。

注意 引き抜きは無理せず ゆっくりと引き取ってください。

2. 本体上部と本体下部の締め付け部分から水漏れが生じている場合

① 増し締めをしっかりとしてください。

輸送時などに本体(ハウジング)上部と本体(ハウジング)下部の締めまりがゆるくなっている場合があります。一度本体内部の水を捨ててから下記の通り、しっかりと増し締めしてください。

① 本体の上部をはずす。

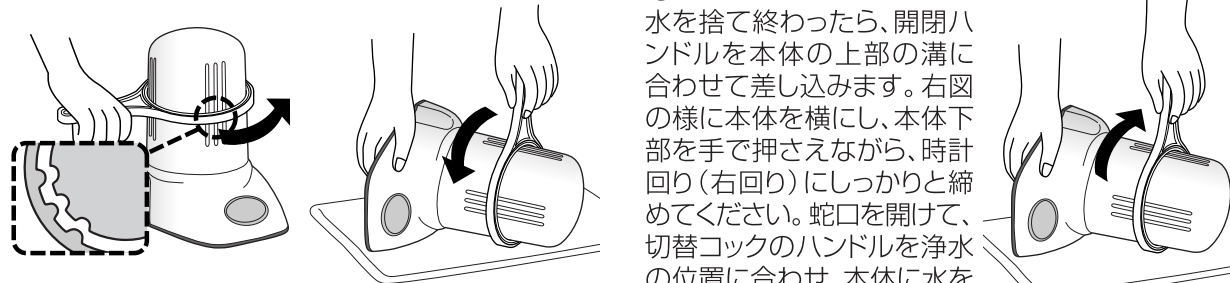
蛇口を閉め、水道水栓がしっかり閉まっていることを確認してから作業を始めてください。開閉ハンドルを本体の上部の溝に合わせて差し込みます。本体下部を手で押さえながら、時計の逆回り(左回り)に開閉ハンドルを回して上部をはずしてください。かたくて本体がはずれない場合、厚手のタオルを敷き、下図の様に本体を横にして作業してください。

② たまっている水を捨てる。

本体上部を開いたら、フィルターカートリッジはそのまま、たまっている水を捨ててください。

③ 本体の上部を取り付ける。

水を捨て終わったら、開閉ハンドルを本体の上部の溝に合わせて差し込みます。右図の様に本体を横にし、本体下部を手で押さえながら、時計回り(右回り)にしっかりと締めてください。蛇口を開けて、切替コックのハンドルを浄水の位置に合わせ、本体に水を流してください。再度前ページの空気抜き作業を行ってください。



注意 本体の溝に開閉ハンドル凸部を合わせる。

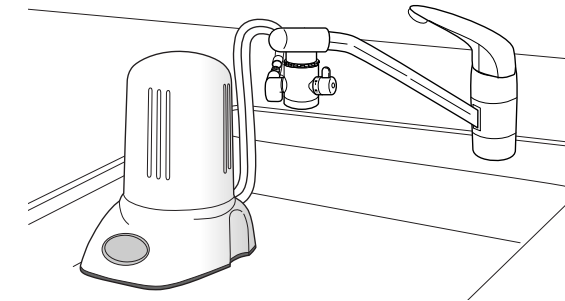
5. フィルターカートリッジの交換方法

① 本体を開ける場所を決める。

本体の中に入っている水がこぼれますので、本体を開ける前に作業場所を決めてください。

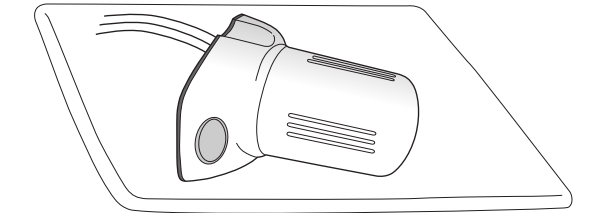
a) シンクの中で行う場合

本体を立てたまま作業を行います。



b) シンクの外で行う場合

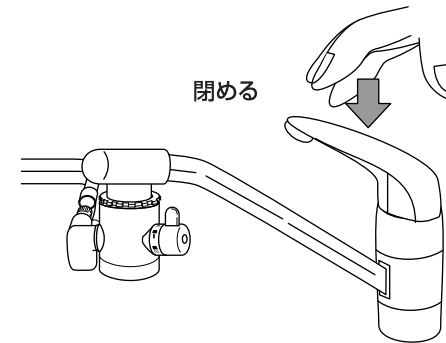
水がこぼれますので厚手のタオルを敷き、本体を図のように横に寝かせて作業を行います。



注意 カウンターの表面や本体を傷つけないように、必ずタオルを敷いてください。

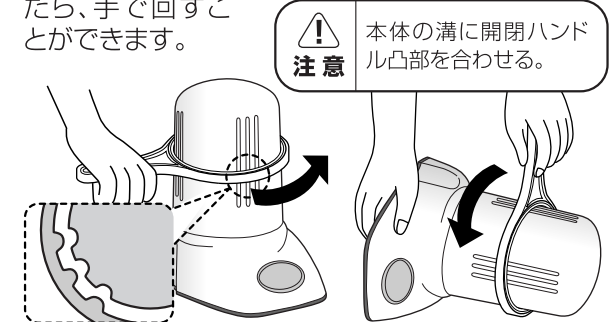
② 蛇口を閉める。

水道水栓がしっかり閉まっていることを確認します。



③ 本体の上部をはずす。

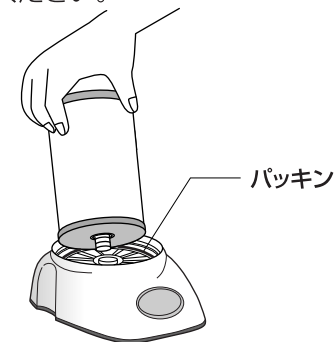
開閉ハンドルを本体の上部の溝に合わせて差し込みます。本体下部を手で押さえながら、時計の逆回り(左回り)に開閉ハンドルを回して上部をはずしてください。ある程度まで開閉ハンドルを使って開けたら、手で回すことができます。



注意 本体の溝に開閉ハンドル凸部を合わせる。

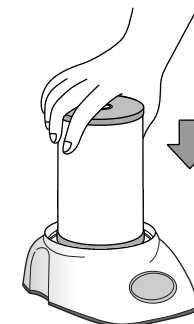
④ 古いカートリッジをはずす。

使用後のフィルターカートリッジは少しねじりながら引き抜いてください。同時に本体底面のパッキンを取り出してください。抜き終わったら、本体内部を水洗いしてください。



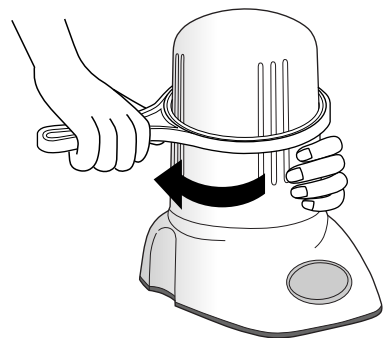
⑤ 新しいカートリッジを装着する。

フィルターカートリッジの包装をはがしてください。付属の新しいパッキンを本体底面にしっかり入れてください。装着は、少しねじりながら、まっすぐしっかりと下まで押し込むように入れてください。



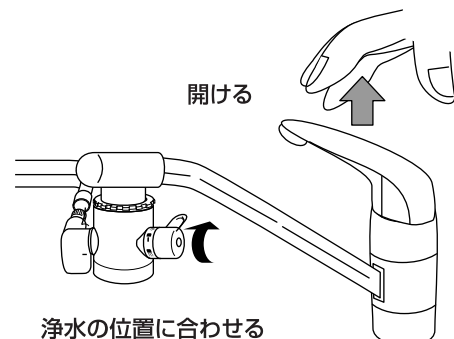
⑥ 本体の上部を取り付ける。

開閉ハンドルを本体の上部の溝に合わせて差し込みます。本体下部を手で押さえながら、時計回り(右回り)にしっかりと締めてください。



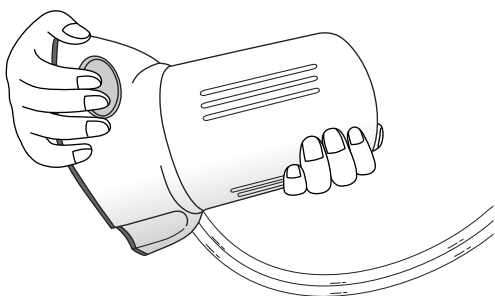
⑦ 本体に水を通す。

蛇口を開けて、切替コックのハンドルを浄水の位置に合わせ、本体に水を流してください。



⑧ 本体内部の空気を抜く。

水を流したままの状態では本体を持ち上げ、上下を逆さにしてください。



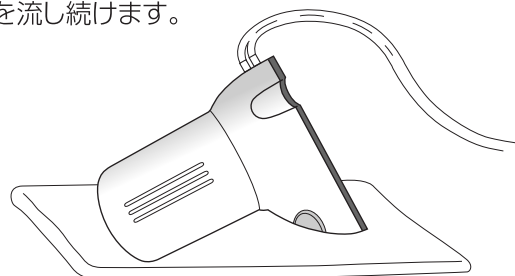
⑨ 逆さにした本体を手で押さえる。

タオルなどの布を敷き、その上に水を流したままの状態では図のように1分間ほど手で押さえて水を流し続けてください。



⑩ 本体を斜めにして5分間ほど水を流す。

さらに水を流したままの状態では図のようにタオルなどの布の上に本体正面を下向きに置き、5分間ほど水を流し続けます。

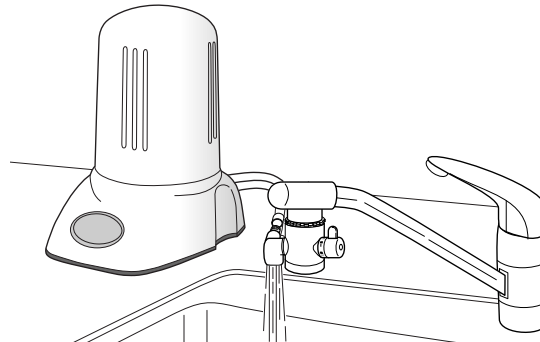


注意

本体が左右に倒れないよう十分に注意をしてください。

⑪ 本体の上下を元に戻す。

水を流したままの状態では本体を元に戻し、10分間ほどさらに流し続けます。その後は、ご使用いただけます。



6. 正しくお使いいただくために

- この装置は、水道水としての基準に適した水を処理するためのものです。殺菌処理がなされていない井戸水や、成分不明の水を処理するためのものではありません。細菌汚染が考えられる水の場合には、必ず塩素消毒をしてからこの装置に通すようにしてください。
- 38℃以上の温水は通水させないでください。
- 高い所から落とさないでください。
- 火のそばなどでご使用しないでください。
- 毎朝、浄水器を使い始める前には必ず30秒間ほど通水させてください。
- 10日以上ご使用にならない時はフィルターカートリッジを取り外しておくか、次にご使用になる前に安全を考慮して10分間以上通水させてください。
- 寒冷地で長期間使用されない場合は水抜きを行い、凍結しないよう気をつけてください。

7. お手入れのしかた

- お手入れの際は、給水を止めてから行ってください。
- 本体の外観の汚れは、中性洗剤で拭き取ってください。
- 本体内側は、水洗いできます。
 - ※ フィルターカートリッジは洗わないでください。
 - ※ 中性洗剤以外の化学雑巾、ベンジン、クレンザー、住宅用合成洗剤などは使用しないでください。(変色やキズの原因となります。)
- カルシウムが付着して切替コックが動きにくくなったときは、切替コックを蛇口の先端から取り外し、約10倍に薄めた塩素系洗剤またはお酢の中に一晩つけておいてください。取り付けの前には十分に水洗いをしてください。

8. フィルターカートリッジ交換の目安

- 1日あたりの使用水量46ℓで「溶解性鉛」を基準として、約1年間、または使用当初と比べて著しく水量が減少して使い勝手が悪くなったときにフィルターカートリッジを交換してください。
- MPADのフィルターカートリッジ品番は、CB6ADです。
 - ※ 水質によっては大幅に寿命が短くなることがあります。水の出が悪くなったならフィルターカートリッジを交換してください。
- ご使用後のフィルターカートリッジは、不燃ゴミとしてすててください。

9.仕様

形 式	本体名：MPAD カートリッジ名：CB6AD
ろ 過 材	圧縮成型活性炭／セルローズ繊維／ポリエチレン樹脂
外 形 寸 法	幅160mm×奥行225mm×高250mm(本体のみ)
重 量	2.3kg(本体のみ)
標 準 ろ 過 流 量	2.85ℓ／分
常 用 使 用 圧 力	2～4kg／cm ²
浄 水 能 力 遊 離 残 留 塩 素 総トリハロメタン クロロホルム ブromoホルム ブromoジクロロメタン ジブromoクロロメタン テトラクロロエチレン トリクロロエチレン 1,1,1-トリクロロエタン C A T 2 - M I B 溶 解 性 鉛	JIS S3201に基づく試験結果 (総ろ過水量 320,000ℓ, 除去率80%) (総ろ過水量 30,000ℓ, 除去率80%) (総ろ過水量 30,000ℓ, 除去率80%) (総ろ過水量 30,000ℓ, 除去率80%) (総ろ過水量 30,000ℓ, 除去率80%) (総ろ過水量 30,000ℓ, 除去率80%) (総ろ過水量 30,000ℓ, 除去率80%) (総ろ過水量 30,000ℓ, 除去率80%) (総ろ過水量 170,000ℓ, 除去率80%) (総ろ過水量 250,000ℓ, 除去率80%) (総ろ過水量 17,000ℓ, 除去率80%)

※JIS S3201試験結果 表示の総ろ過水量は有害物質の除去率80%に減少した時点のリッター数です。
 ●「濁り」…JIS S3201試験結果 MPADの総ろ過水量は4,500ℓです。
 この総ろ過水量は水の流量が50%に減少した時点のリッター数です。なお、濁りの総ろ過水量はフィルターカートリッジ交換時期の目安ではなく、あくまでも浄水器の吐水流量の減少を示したものです。
 ●MPADのNSF/ANSI基準合格ろ過水量は1,500ガロン、NSF認証ろ過水量は750ガロンです。

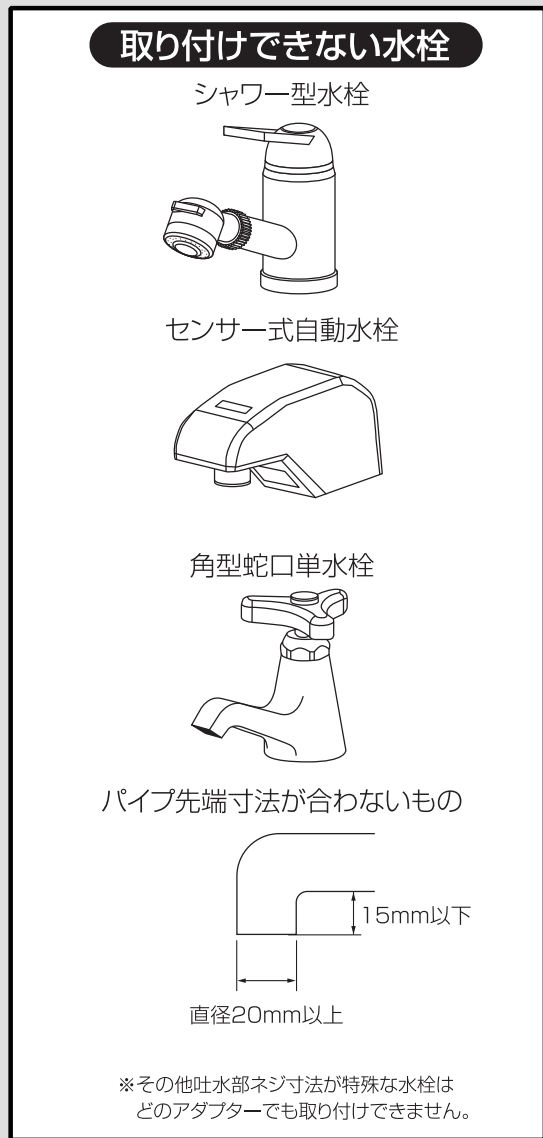
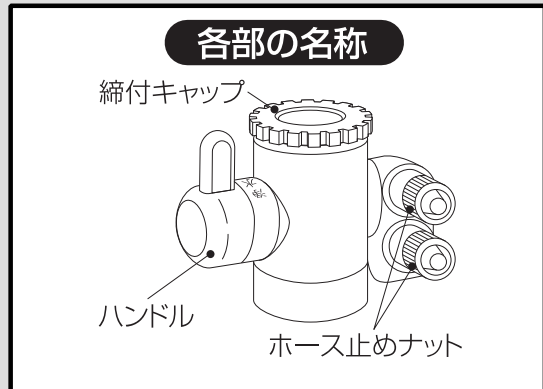
10.こんな時に

ご使用中に異常が生じた時は使用を中止し、修理を依頼される前に次の点検をしてください。

こんな時には	調べるところ	直しかた
浄水器から水が出ない	<ul style="list-style-type: none"> ●断水していませんか？ ●水道の元栓は開いていますか？ ●切替コックはきちんと取り付けられていますか？ ●切替コックの切替えは正しいですか？ 	<ul style="list-style-type: none"> ●通水をお待ちください ●水道の元栓を開けてください ●切替コック付属の説明書をお読みの上、取付をご確認ください ●切替コックのレバーを浄水にしてください
浄水器の水の出が悪い	<ul style="list-style-type: none"> ●フィルターカートリッジに不純物が目詰まりしていませんか？ ●他の蛇口で水を使っていませんか？ ●水道の水圧が低すぎませんか？ 	<ul style="list-style-type: none"> ●フィルターカートリッジを交換してください ●他の水道の蛇口を止めてください ●水圧を2kg/cm²以上になるように水道業者にご相談ください
浄水器から水が漏れる	<ul style="list-style-type: none"> ●本体上部と下部の締めつけがゆるんでいませんか？ ●給吐水ホースの本体への差し込みがゆるんでいませんか？ ●パッキンが入っていますか？ ●パッキンが劣化していませんか？ 	<ul style="list-style-type: none"> ●7ページ「④水漏れが生じた場合の対処法」を参照の上しっかりと締めなおしてください ●7ページ「④水漏れが生じた場合の対処法」を参照の上しっかりと差し込んでください ●各部取付金具を確認し、パッキンを入れてください ●各部取付金具を確認し、パッキンを交換してください
切替コックから水が漏れる	<ul style="list-style-type: none"> ●アダプターが蛇口に合っていますか？ ●アダプターの締め付けが緩んでいませんか？ 	<ul style="list-style-type: none"> ●13～14ページの「水栓タイプ別切替コックの取り付け詳細」をお読みの上アダプターを交換してください ●しっかりと締めなおしてしてください
浄水器の水切れが悪い	<ul style="list-style-type: none"> ●フィルターカートリッジを交換したばかりではありませんか？ ●蛇口は完全にしまっていますか？ ●お使いの蛇口のパッキンが劣化していませんか？ 	<ul style="list-style-type: none"> ●水を10分以上通水してフィルターカートリッジの中の空気を抜いてください ●しっかりと締めてください ●水道業者に相談して修理してください
黒い浮遊物が出る	<ul style="list-style-type: none"> ●フィルターカートリッジを交換したばかりではありませんか？ 	<ul style="list-style-type: none"> ●水を十分通水してからご使用ください

※水の中に白い浮遊物が出てくる場合がありますが、カルシウム成分が結晶化したもので、人体には害はございません。
 以上のことをお調べになり、改善されなければ、ご自分で修理なさらず当社に御相談ください。

水栓タイプ別 切替コックの取り付け詳細



水栓タイプ	取り付け可能な水栓メーカー	使用するアダプター	水栓タイプ別取り付け方法				完成図
			①	②	③	④	
泡沫水栓 (外ネジ用) 先端の泡沫金具を外すとパイプの外側にネジが現れるタイプ	TOTO KVK INAX MYM SAN-EI HVS KAKUDAI 他国内メーカー	M22×P1.25	① 泡沫水栓へ外ネジ用アダプターを取り付けます。	② 切替コック本体から締付キャップを外します。	③ 締付キャップを通してアダプターを矢印の方法へ回して取り付けます。	④ 切替コック本体を下から水平にあて締付キャップを矢印の方向へ回して取り付けます。	
泡沫水栓 (内ネジ用) 先端の泡沫金具を外すとパイプの内側にネジが現れるタイプ	GROHE MOEN® 他外国メーカー	M22×P1.0	① 泡沫水栓へ内ネジ用アダプターを取り付けます。	② 切替コック本体から締付キャップを外します。	③ 締付キャップを通してアダプターを矢印の方法へ回して取り付けます。	④ 切替コック本体を下から水平にあて締付キャップを矢印の方向へ回して取り付けます。	
泡沫水栓 (内ネジ用) 先端の泡沫金具を外すとパイプの内側にネジが現れるタイプ	KVK TOTO MOEN® INAX GROHE SAN-EI 他外国メーカー KAKUDAI 他国内メーカー	M23×P1.25 M24×P1.0	① 泡沫水栓へ内ネジ用アダプターを取り付けます。	② 切替コック本体から締付キャップを外します。	③ 締付キャップを通してアダプターを矢印の方法へ回して取り付けます。	④ 切替コック本体を下から水平にあて締付キャップを矢印の方向へ回して取り付けます。	
ネジ山なし丸型蛇口 (円形の縁付き)	パイプ直径を測って頂き、Cリングを選択してください。	Cリング16mm Cリング19mm	① 切替コック本体から締付キャップを外します。	② 締付キャップをパイプに通します。	③ パイプにCリングを通します。	④ 切替コック本体を下から水平にあて締付キャップを矢印の方向へ回して取り付けます。	
ネジ山なし丸型蛇口 (円形の縁付き) サイズ17.5mm ネジ山なし丸型蛇口 (縁なし)	※1 パイプ先端寸法が合うものですべての国内メーカー・国外メーカーに取り付け可能。	丸型用ビス止金具	① 切替コック本体から締付キャップを外します。	② ビス止金具と切替コック本体を一時的に取り付けます。2mm～3mmのスキマがあくように接続してください。	③ 吐水口端面にパッキンを強く押しつけるようにしてビスを固定します。	④ ビス固定後、切替コック本体を矢印の方向へ回してパッキンが密着するまで締め付けて、ハンドルを所定の位置にします。	

水栓のタイプを確認してください

※1 ネジ山なし丸型蛇口(円形の縁付き)のパイプ径が17.5mmの場合は、「丸型用ビス止金具」に対応できます。

