

## 保証とアフターサービスについて

- 別紙、保証書の内容をよくお読みください。
- 《保証登録カード》を保証書から切り取り、必要事項を記入のうえ、当社あてに郵送し、ユーザー登録を行ってください。

### 《お願い》

迅速かつ適切な保証およびアフターサービスを受けるためにも、必ずユーザー登録をおこなってください。

### ■万一、故障した場合は

お買い上げの販売店、販売代理店または当社あてにご連絡ください。その際は早く確実なサービスをさせていただくためにも、本体に貼ってある製品保証番号および故障箇所を詳しくお教えてください。なお、保証期間中でも保証書を紛失した場合などは、有償になりますので、保証書は大切に保管してください。

### ■保証期間後のアフターサービスについて

保証期間を過ぎますと、修理、部品交換等は有償になりますが、保証期間後も責任をもってアフターサービスをさせていただきます。

### ■ご不明な点、ご質問は

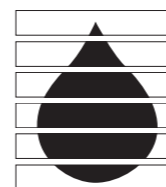
本器に関するご質問、または「転居」「贈答」などの場合がありましたら、当社お客さま相談室宛まで、ご連絡ください。

お客さま相談室 ☎ 0120-80-1711 ✉ info@multi-pure.co.jp



マルチピュアジャパン株式会社  
東京都杉並区上荻2-12-25 アズマビル3階 〒167-0043

URL <http://www.multi-pure.co.jp>



Multi-Pure  
マルチピュア浄水システム  
DRINKING WATER SYSTEMS

取扱説明書



# MP400SC



- マルチピュア浄水システムをお買い上げいただき、まことにありがとうございました。マルチピュア浄水システムをあなたの健康と生活に役立て、正しく使っていただくために、お使いになる前にこの取扱説明書をよくお読みください。
- 保証書は取扱説明書とともに大切に保管してください。

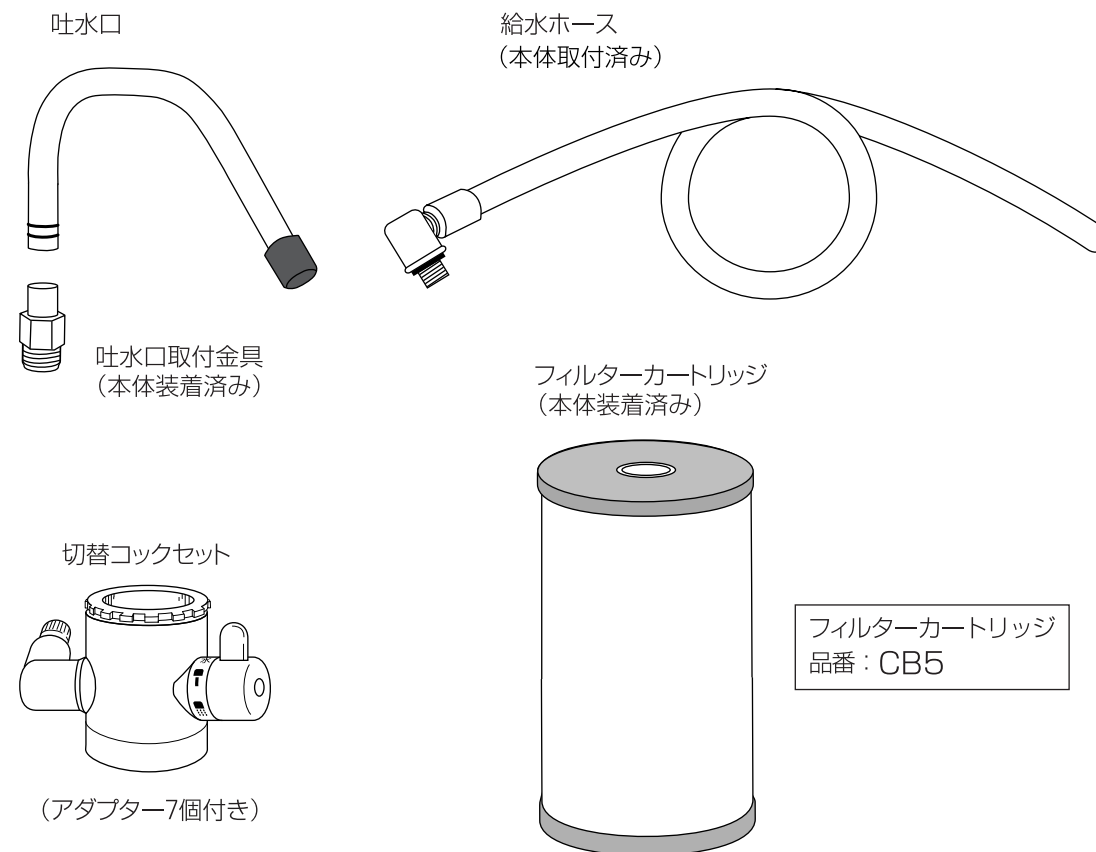


マルチピュアジャパン 株式会社

# 1. 各部の名称



## 付属部品

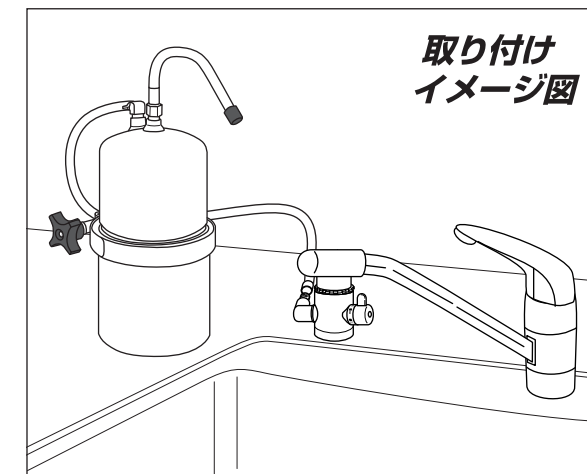


## ⚠ 注意

- 禁止** 温水は通水させないでください。  
(機能が低下するおそれがあります)
- 禁止** 一般上水道に適合しない水や、殺菌・滅菌が必要とされる水を、その処理をしないで通水し、使用することは避けてください。
- 実行** 10日以上ご使用にならない時は、フィルターカートリッジを取り外しておくか、次にご使用になる前に安全を考慮して10分以上通水させてください。

## 初めてご使用前に……

- 実行** 取り付け時は10分以上、水を通水させてからお使いください。  
(最初に水が黒く濁ることがありますが、一定時間通水後は通常通りご使用になれます。)



### <もくじ>

1. 各部の名称	1
付属部品	2
初めてご使用前に	2
2. お取り付け方法	3
1) 吐水口の本体への取り付け	
方法	3
2) 切替コックの蛇口への取り付け	
方法	3
3) 切替コックと給水ホースの接続	4
4) 切替コックの取り付け詳細	5~6
3. ご使用にあたって	7
4. 正しくお使いいただくために	7
5. フィルターカートリッジの交換方法	7~8
6. お手入れのしかた	9
7. フィルターカートリッジ交換の目安	9
8. 仕様	9
9. こんな時に	10

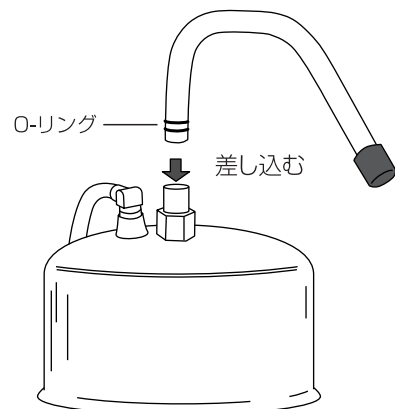
# 2. お取り付け方法

## 1 吐水口の本体への取り付け方法

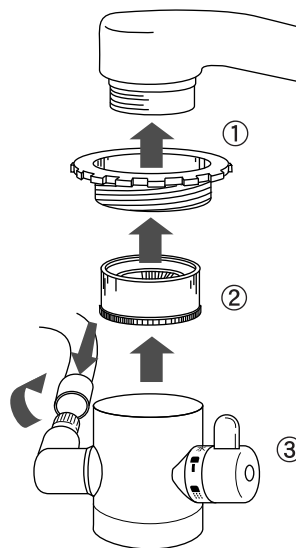
### ① 吐水口を取り付ける。

吐水口を垂直に下までしっかりと真上から押し込みます。

**注意**  
斜めに押し込むと、吐水口のO-リングが吐水口取付金具に引っかかる恐れがありますので、ご注意ください。



## 2 切替コックの蛇口への取り付け方法



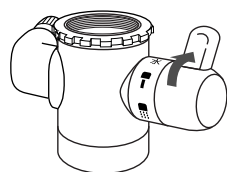
**注意**  
いろいろな蛇口サイズや型に合うアダプターが付いています。取付詳細は、5~6ページを参照してください。

③ 給水ホースを差し込んで締め付けます。  
(次ページの「3.切替コックと給水ホースの接続」を参照してください。)

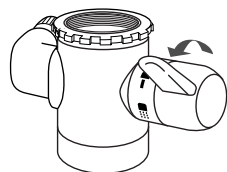


### 浄水・原水(ストレート)・原水(シャワー)の切り替え方

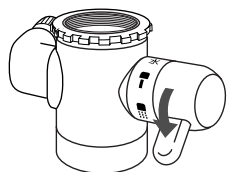
◆浄水をお使いの場合



◆原水(ストレート)をお使いの場合



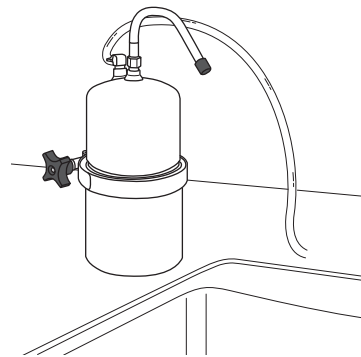
◆原水(シャワー)をお使いの場合



## 3 切替コックと給水ホースの接続

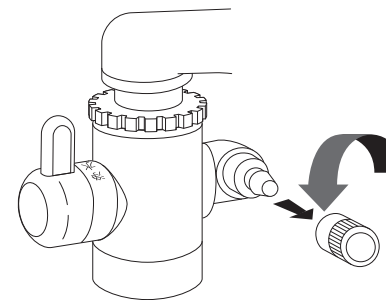
### ① 浄水器をシンクに置く。

(安定した場所をお選びください。)

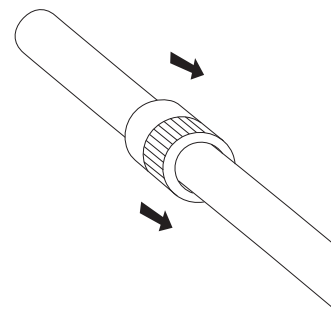


### ② ホース止めナットを外す。

蛇口に取り付けた切替コックからホース止めナットを矢印の方向に回して外します。

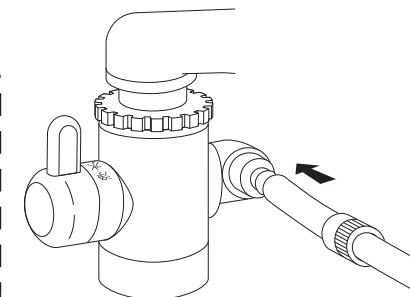


### ③ 取り外した白いホース止めナットに、浄水器本体からの給水ホースを通す。

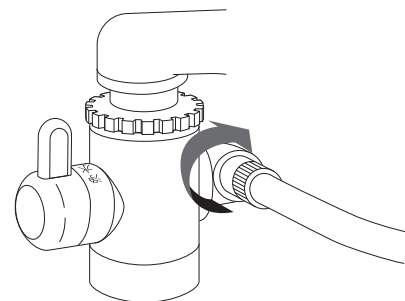


給水ホースが長すぎる場合は、適当な長さに切断してから取り付けてください。  
(給水ホースは直角に切断してください。)

### ④ 給水ホースを切替コックにしっかり差し込む。

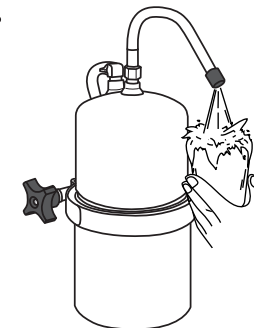


### ⑤ ホース止めナットを回して、給水ホースを固定する。

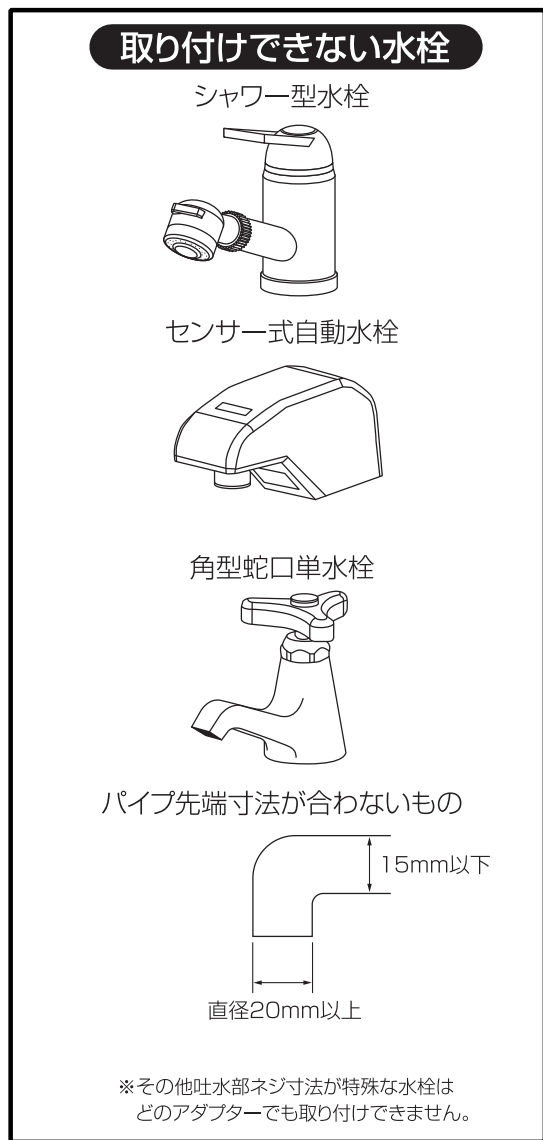


### ⑥ 10分以上通水させる。

10分以上通水させて、内部にたまった空気を出すとともに、フィルターカートリッジに水を浸透させます。



# 4 切替コックの取り付け詳細



水栓のタイプを確認してください

水栓タイプ	取り付け可能な水栓メーカー	使用するアダプター※1	水栓タイプ別取り付け方法				
泡沫水栓 (外ネジ用)  先端の泡沫金具を外すとパイプの外側にネジが現れるタイプ	<b>TOTO</b> <b>INAX</b> <b>SAN-EI</b> <b>KAKUDAI</b> 他国内メーカー	M22×P1.25	①  泡沫金具を矢印の方向へ回し取り外します。	②  切替コック本体から締付キャップを矢印の方法へ回し取り外します。	③  締付キャップを通じてアダプターを矢印の方法へ回して取り付けます。	④  切替コック本体を下から水平にあて締付キャップを矢印の方向へ回して取り付けます。	完成図
泡沫水栓 (内ネジ用)  先端の泡沫金具を外すとパイプの内側にネジが現れるタイプ	<b>KVK</b>  <b>TOTO</b> <b>INAX</b> <b>SAN-EI</b> <b>KAKUDAI</b> 他国内メーカー	M22×P1.0	①  泡沫金具を矢印の方向へ回し取り外します。	②  切替コック本体から締付キャップを矢印の方法へ回し取り外します。	③  締付キャップを通じてアダプターを矢印の方法へ回して取り付けます。	④  切替コック本体を下から水平にあて締付キャップを矢印の方向へ回して取り付けます。	完成図
ネジ山なし丸型蛇口 (円形の縁付き)  サイズ 16mmまたは19mm	パイプ直径を測って頂き、Cリングを選択してください。  ※2	Cリング16mm  Cリング19mm	①  切替コック本体から締付キャップを矢印の方向へ回して取り外します。	②  締付キャップをパイプに通します。	③  パイプにCリングを通します。	④  切替コック本体を下から水平にあて締付キャップを矢印の方向へ回して取り付けます。	完成図
ネジ山なし丸型蛇口 (円形の縁付き) サイズ17.5mm  ネジ山なし丸型蛇口 (縁なし)	パイプ先端寸法が合うものですべての国内メーカー・国外メーカーに取り付け可能。	丸型用ビス止金具	①  切替コック本体から締付キャップを矢印の方向へ回して取り外します。	②  ビス止金具と切替コック本体を一時的に取り付けます。2mm～3mmのスキマがあくように接続してください。	③  吐水口端面にパッキンを強く押しつけるようにしてビスを固定します。	④  ビス固定後、切替コック本体を矢印の方向へ回してパッキンが密着するまで締め付けて、ハンドルを所定の位置にします。	完成図

※1 製品によっては、すべてのアダプターが付属されておりません。付属のアダプターでお取り付けできない場合は、販売店お問い合わせください。※2 ネジ山なし丸型蛇口(円形の縁付き)のパイプ径が17.5mmの場合は、「丸型用ビス止金具」で対応できます。

# 3. ご使用にあたって

1. 取り付け時は10分以上、水を通してからお使いください。
2. 最初に黒い水が出ますが、一定時間通水後は通常通りご使用になれます。
3. 水を止めて、水切れが悪い場合は、再び水を流ししばらく通水させフィルターカートリッジ内の空気を十分に抜いてください。

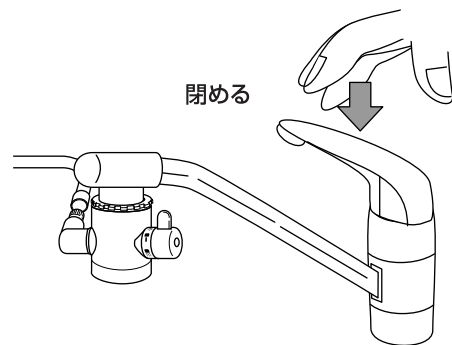
# 4. 正しくお使いいただくために

- この装置は、水道水としての基準に適した水を処理するためのものです。殺菌処理がなされていない井戸水や、成分不明の水を処理するためのものではありません。細菌汚染が考えられる水の場合には、必ず塩素消毒をしてからこの装置に通すようにしてください。
- 38℃以上の温水は通水させないでください。
- 高い所から落とさないでください。
- 火のそばなどでご使用しないでください。
- 10日以上ご使用にならない時はフィルターカートリッジを取り外しておくか、次にご使用になる前に安全を考慮して10分以上通水させてください。
- 寒冷地で長期間使用されない場合は水抜きを行い、凍結しないよう気をつけてください。

# 5. フィルターカートリッジの交換方法

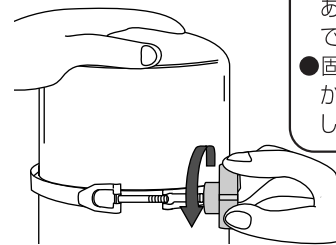
## ① 蛇口を閉める。

水道水栓がしっかり閉まっていることを確認します。



## ② 本体の固定バンドをゆるめる。

固定バンドのハンドルを反時計回り(左回り)に回し、ネジを十分にゆるめます。

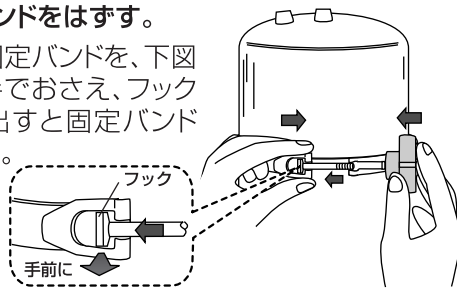


### ⚠ 注意

- 固定バンドのハンドルが固い場合には、怪我をする恐れがありますので、軍手やタオル等で手を保護してください。
- 固定バンドのハンドルは、ネジから完全にはずさないで作業してください。

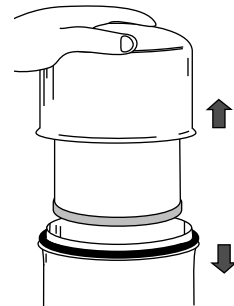
## ③ 固定バンドをはずす。

ゆるんだ固定バンドを、下図のように手でおさえ、フックを手前に出すと固定バンドは外れます。



⚠ 注意 ●固定バンドを無理に広げないでください。

## ④ 本体を上下に分割する。

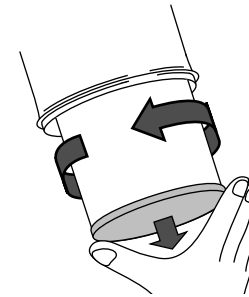


### ⚠ 注意

容器を開ける際は、本体の中にとまった水がこぼれるので流し台の中等、水がこぼれてもよいところに移動させてから開けてください。

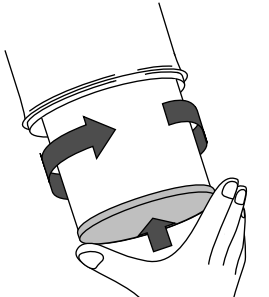
## ⑤ フィルターカートリッジを取り外す。

本体上部にセットされている古いフィルターカートリッジを反時計回り(左回り)に回し、取り外します。



## ⑥ 新しいフィルターカートリッジを取り付ける。

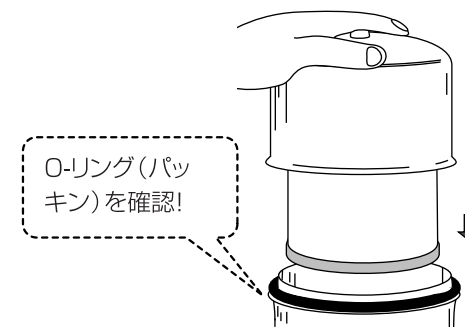
フィルターカートリッジの包装をすべてはがして、本体上部内側にあるネジ部に時計回り(右回り)にゆっくりとねじ込みます。固くなった所からさらに1/4回転程度回します。



### ⚠ 注意

フィルターカートリッジはまっすぐ締め込んでください。

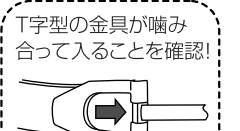
## ⑦ 元通りに本体上下を合わせる。



O-リング(パッキン)を確認!

## ⑧ 固定バンドを締め付ける。

固定バンドを本体に巻き付け、ハンドルを時計回り(右回り)に回し、十分に締め付けて完了です。



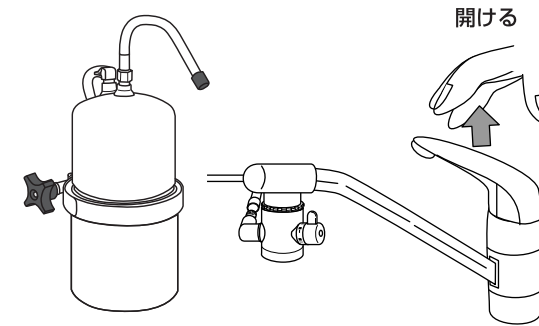
T字型の金具が噛み合っていることを確認!

### ⚠ 注意

本体に巻き付ける際に、固定バンドを無理に広げないでください。破損する恐れがあります。

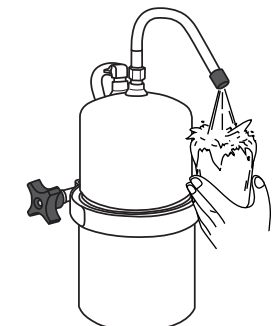
## ⑨ 本体を元の位置に戻し、蛇口を開ける。

本体を元の位置に戻し、閉めた水道水栓を開けて通水させます。



## ⑩ 10分以上通水させる。

10分以上通水させて、内部にたまった空気を出すとともに、フィルターカートリッジに水を浸透させます。



実行

新しいフィルターカートリッジに交換した最初の通水時に濁った水が出てきますが、活性炭と水が混ざったもので、身体に害はありません。最初に、10分以上通水させてから、ご使用ください。



実行

使用済のフィルターカートリッジは不燃ゴミとして処理してください。



注意

水質によっては、フィルターカートリッジ交換目安の時期前でも目詰まりすることがあります。

# 6. お手入れのしかた

- お手入れの際は、給水を止めてから行ってください。
- 本体の外観の汚れは、中性洗剤で拭き取ってください。
- 固定バンドは、タワシ等で水洗いできます。
- 本体内側は、水洗いできます。
  - ※フィルターカートリッジは洗わないでください。
  - ※中性洗剤以外の化学雑巾、ベンジン、クレンザー、住宅用合成洗剤などは使用しないでください。(変色やキズの原因となります。)
- カルシウムが付着して切替コックが動きにくくなったときは、切替コックを蛇口の先端から取り外し、約10倍に薄めた塩素系洗剤またはお酢の中に一晩つけておいてください。取り付ける前には十分に水洗いをしてください。
- 吐水口も取り外して定期的(フィルターカートリッジ交換時など)に、市販の塩素系洗剤等で一晩つけおきしてきれいにしてください。取り付ける前には十分水洗いし、本体に装着後、水を10分以上通水させてからご使用ください。

# 7. フィルターカートリッジ交換の目安

- 1日あたりの使用水量23ℓで「溶解性鉛」を基準として、約1年間、または使用当初と比べて著しく水量が減少して使い勝手が悪くなったときにフィルターカートリッジを交換してください。
- MP400SCのフィルターカートリッジ品番は、CB5です。
  - ※水質によっては大幅に寿命が短くなることがあります。水の出が悪くなったらフィルターカートリッジを交換してください。
- ご使用後のフィルターカートリッジは、不燃ゴミとしてすててください。

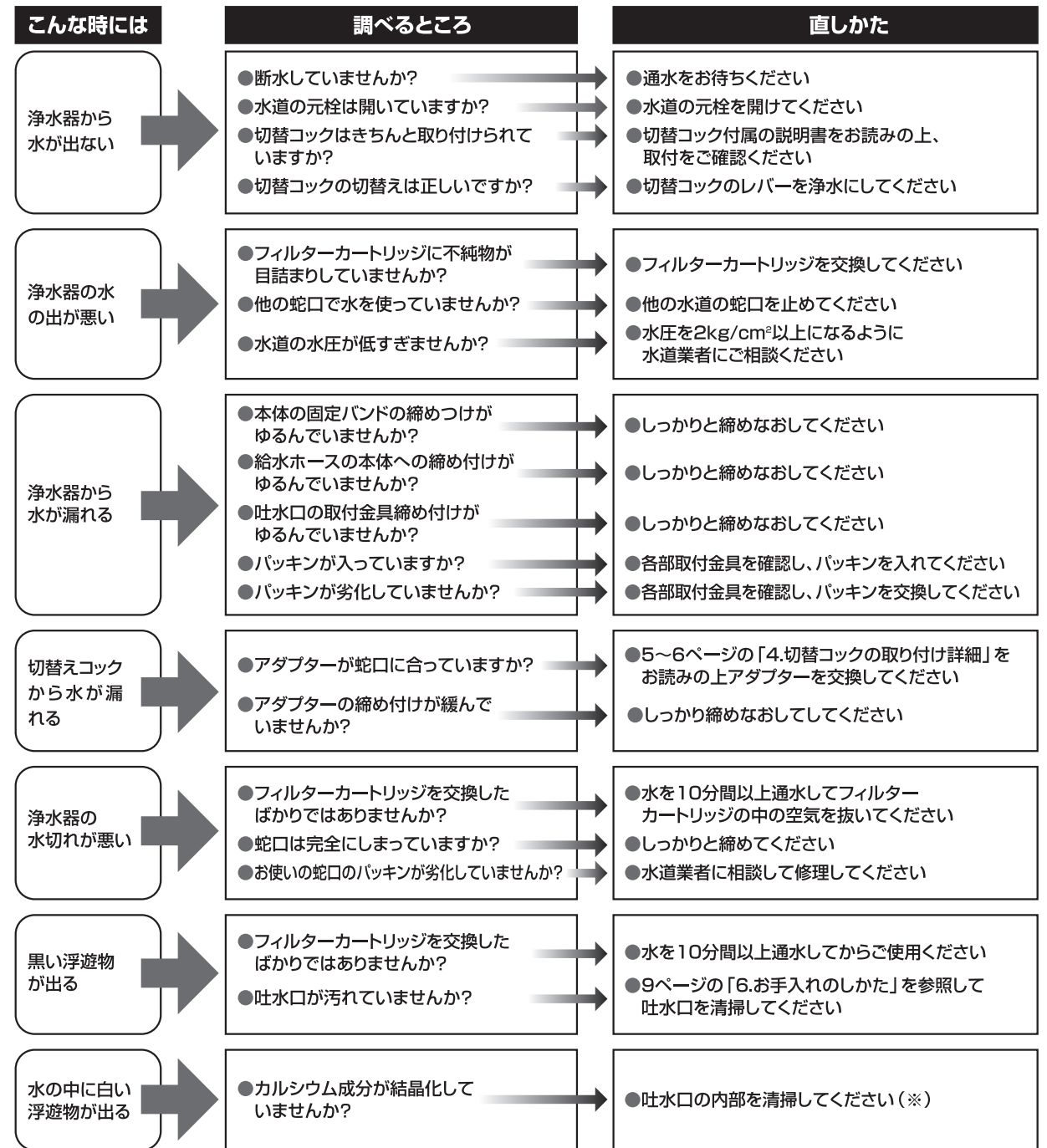
# 8. 仕様

形 式	本体名：MP400SC フィルターカートリッジ名：CB5
ろ 過 材	圧縮成型活性炭／セルローズ繊維／ポリエチレン樹脂
外 形 寸 法	幅130mm×高200mm(本体のみ)
重 量	1.6kg(本体のみ)
標 準 ろ 過 流 量	2.85ℓ／分
常 用 使 用 圧 力	2～4kg／cm <sup>2</sup>
浄 水 能 力 遊 離 残 留 塩 素 総トリハロメタン クロロホルム ブromoホルム ブromoジクロロメタン ジブromoクロロメタン テトラクロロエチレン トリクロロエチレン 1,1,1-トリクロロエタン C A T 2 - M I B 溶 解 性 鉛	JIS S3201に基づく試験結果 (総ろ過水量 160,000ℓ, 除去率80%) (総ろ過水量 15,000ℓ, 除去率80%) (総ろ過水量 15,000ℓ, 除去率80%) (総ろ過水量 15,000ℓ, 除去率80%) (総ろ過水量 15,000ℓ, 除去率80%) (総ろ過水量 15,000ℓ, 除去率80%) (総ろ過水量 15,000ℓ, 除去率80%) (総ろ過水量 15,000ℓ, 除去率80%) (総ろ過水量 15,000ℓ, 除去率80%) (総ろ過水量 90,000ℓ, 除去率80%) (総ろ過水量 130,000ℓ, 除去率80%) (総ろ過水量 8,500ℓ, 除去率80%)

※JIS S3201試験結果 表示の総ろ過水量は有害物質の除去率80%に減少した時点のリッター数です。  
 ●「濁り」…JIS S3201試験結果 MP400SCの総ろ過水量は3,000ℓです。  
 この総ろ過水量は水の流量が50%に減少した時点のリッター数です。なお、濁りの総ろ過水量はフィルターカートリッジ交換時期の目安ではなく、あくまでも浄水器の吐水流量の減少を示したものです。  
 ●MP400SCのNSF/ANSI基準合格ろ過水量は800ガロンです。

# 9. こんな時に

ご使用中に異常が生じた時は使用を中止し、修理を依頼される前に次の点検をしてください。



※水の中に白い浮遊物が出てくる場合がありますが、カルシウム成分が結晶化したもので、人体には害はございません。吐水口内側に結晶が付着している可能性がありますので、吐水口を取り外して、市販の塩素系洗剤に入れ、一晩つけおきしてきれいにしてください。取り付ける前には十分水洗いし、本体に装着後、水を10分以上通水させてからご使用ください。

以上のことをお調べになり、改善されなければ、ご自分で修理なさらず当社に御相談ください。